

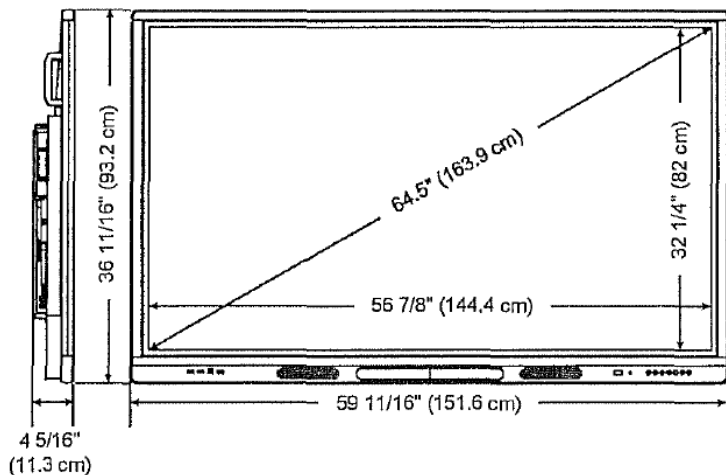
Specyfikacja techniczna

Monitor interaktywny SMART Board®

Model SBID-MX165

Cyfrowa tablica. Przeglądarka Chromium™. Łatwe udostępnianie ekranu. Seria SMART Board MX ma wszystko, czego potrzebują nauczyciele do prowadzenia zajęć lekcyjnych. Seria MX to idealny wybór dla szkół potrzebujących monitora interaktywnego przy ograniczonym budżecie.

Wymiary i wagi



Waga

93 lb. (42 kg)

Wymiary w transporcie

66 3/8" x 10 1/4" x 45 3/4" (168.5 cm x 26 cm x 116.2 cm)

Waga z opakowaniem

137 lb. (62 kg)

Parametry sprzętowe

Interakcja

Technologia dotyku	IR
Wielodotyk	Windows 10: 10 dotyków
Object Awareness	Zachowanie systemu automatycznie dostosowuje się do stosowanego przyrządu lub obiektu - niezależnie od tego, czy jest to marker, palec, gumka lub dłoń.

Wyświetlacz

Typ	LED
Proporcje	16:9
Rozdzielczość	4K UHD
Dokładność pozycjonowania	< 2 mm
Kontrast	1200:1
Jasność (maksymalna)	>350 cd/m ²
Częstotliwość odświeżania	60 Hz
Kąt widzenia	178°

Czas reakcji	8 ms
Czujnik światła	Tak
Audio	2x 10W (głośniki zintegrowane)
Załączone kable i akcesoria	Przewód zasilający 8' (2,4 m) zgodny z normami lokalnymi Przewód USB 16' 5" (5 m) Marker (x2)
Otwory montażowe	Zgodne ze standardem VESA® 500 mm x 400 mm (Uchwyt ścienny w zestawie)

Złącza

Panel złączy - Bok	2x Wejście HDMI 2.0, Wejście VGA, RJ45, USB Typ B (dotyk), 2x USB 2.0 Typ A, Wyjście HDMI 1.4, Wyjście S/PDIF, Wyjście Stereo 3.5 mm, Wejście Stereo 3.5 mm, Slot OPS, RS-232
Panel złączy - Front	HDMI 2.0, USB Typ B (dotyk), 2x USB Typ A

Aplikacje

Monitor interaktywny	Biała tablica (do pisania odręcznego z rozpoznawaniem tekstu) eShare - Zdalne przesyłanie/klonowanie ekranu z innego urządzenia WPS Office Suite 1 rok subskrypcji SMART Learning Suite
-----------------------------	---

Wymogi dotyczące instalacji

Komputery miejscowe i laptopy gości

Wymogi ogólne	Patrz Informacje dotyczące oprogramowania SMART Notebook
4K UHD	Grafika wspierająca rozdzielczość 3840 x 2160 przy 30 Hz oraz z 1 GB pamięci DDR 5
Minikomputery	Patrz Informacje dotyczące oprogramowania SMART Notebook

Wymogi dotyczące przechowywania i środowiska pracy

Wymogi zasilania	100V do 240V AC, 50 Hz do 60 Hz
Pobór prądu przy 77°F (25°C)	
Tryb spoczynku	<0.3 W
Tryb normalny (fabryczny)	105 W
Temperatura robocza	41-95°F (5-35°C)
Temperatura przechowywania	-4-140°F (-20-60°C)
Wilgotność	wilgotność względna 5-80%, bez kondensacji

Certyfikacje i zgodność

Certyfikacja przepisowa	UL (U.S./Canada), FCC, IC, CE, EAC, RCM, NRCS, SABS, CITC, TRA
Zgodność środowiskowa	
Unia Europejska	REACH, RoHS, WEEE i Packaging
U.S	Packaging i Conflict Minerals